



ENKELSLOTEN REEKS 8600

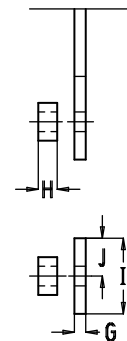
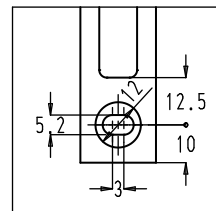
6.4. Inox sluitplaten

- Extra dunne uitvoering voor profielen met geringe inbouwdiepte.
- Afwerking: sluitplaten in roestvrij staal.



Bestelnummer	G (mm)	H (mm)	I (mm)	J (mm)
8353-1	2,5	0	20	10
8353-3	3	0	24	12
8353-5	3	0	20	9
8353-7	3	0	24	9
8353-7B	3	5	24	9
8353-7C	3	5	24	9

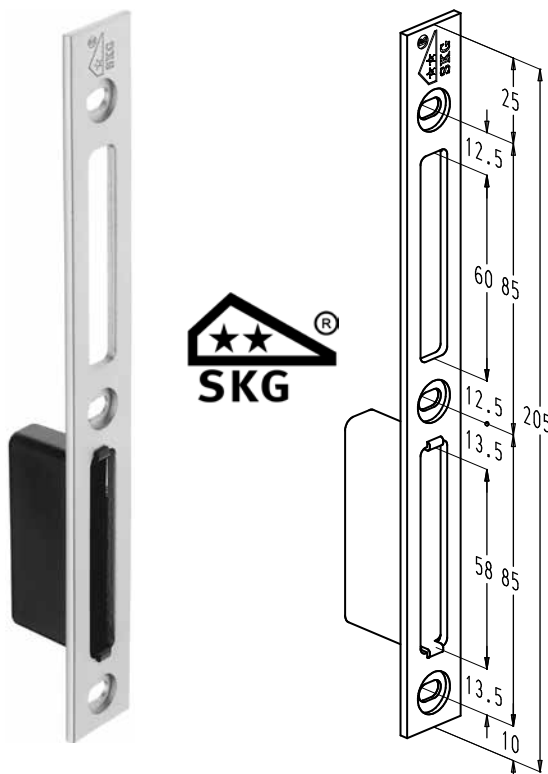
Bevestigingsgaten met horizontaal regelbereik van 3 mm.



Sluitplaat nr. 8353-7C is niet horizontaal regelbaar.

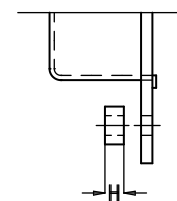
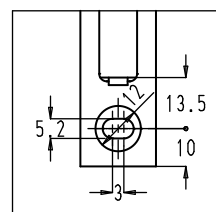
6.5. Inox sluitplaten met kunststof kastje

- Extra dunne uitvoering voor profielen met geringe inbouwdiepte.
- Afwerking: sluitplaten in roestvrij staal, kastje in zwarte kunststof.



Bestelnummer	G (mm)	H (mm)	I (mm)	J (mm)
8353-2	2,5	0	20	10
8353-4	3	0	24	12
8353-6	3	0	20	9
8353-8	3	0	24	9
8353-8B	3	5	24	9
8353-8C	3	5	24	9

Bevestigingsgaten met horizontaal regelbereik van 3 mm.



Sluitplaat nr. 8353-8C is niet horizontaal regelbaar.

