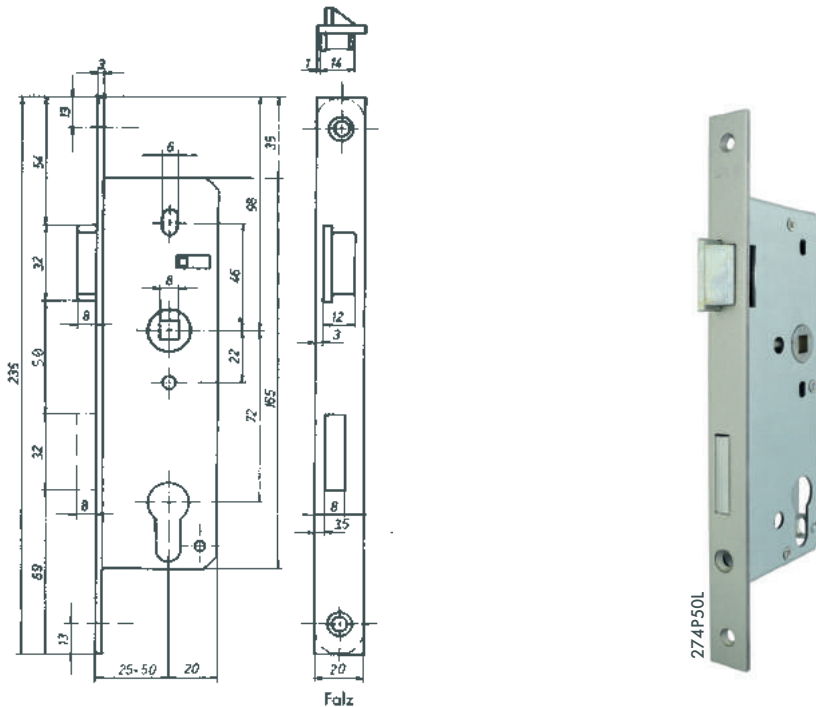


Einsteckschlösser für Glastüren

274 P, Glastürschloss, falz, Falle, Riegel und Nuss aus Zinkdruckguss, mit Wechsel, 1-tourig



Dorn- maß	Rich- tung	Stulp			falz	
		Breite mm	Form	Farbe	Best.nr.	EAN 4002730...
25	links	20	ktg.	silber	274P25L	101893
25	rechts	20	ktg.	silber	274P25R	101909
30	links	20	ktg.	silber	274P30L	101916
30	rechts	20	ktg.	silber	274P30R	101923
35	links	20	ktg.	silber	274P35L	109936
35	rechts	20	ktg.	silber	274P35R	109929
40	links	20	ktg.	silber	274P40L	101954
40	rechts	20	ktg.	silber	274P40R	101961
45	links	20	ktg.	silber	274P45L	101978
45	rechts	20	ktg.	silber	274P45R	101985
50	links	20	ktg.	silber	274P50L	104290
50	rechts	20	ktg.	silber	274P50R	104306