

GEZE TS 2000 V

Opbouw-deurdranger met schaarm, sluitkracht zwaarte 2/4/5 volgens EN 1154

Kenmerken

- ▶ Variabele sluitkracht, zwaarte EN 2/4/5
- ▶ Slechts één formaat
- ▶ Sluitsnelheid aan de voorzijde instelbaar
- ▶ Instelling van de eindslag via schaarm
- ▶ Inbouw-montageplaat

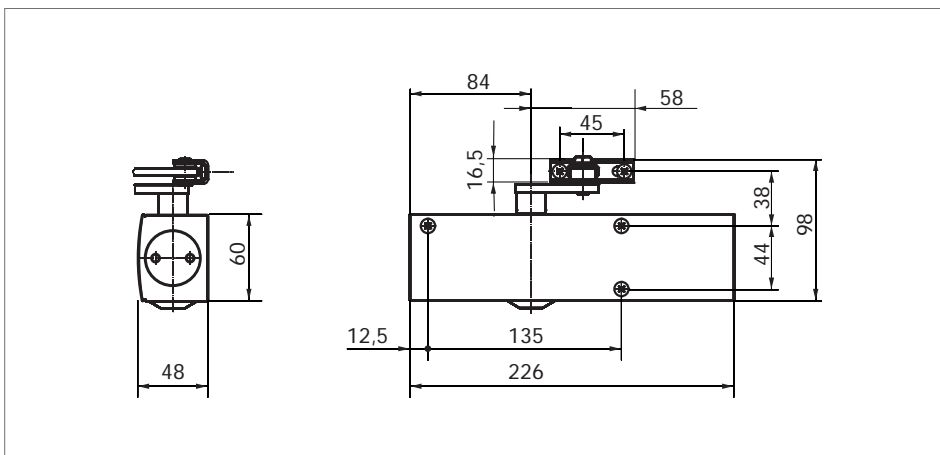


Fig. 12-1

Toepassingsmogelijkheden

- ▶ Voor enkelwerkende deuren, deurbreedte tot 1250 mm
- ▶ Kan zonder omstellen op rechts- en linksdraaiende deuren worden toegepast
- ▶ Standaardmontage op deurblad en kopmontage mogelijk