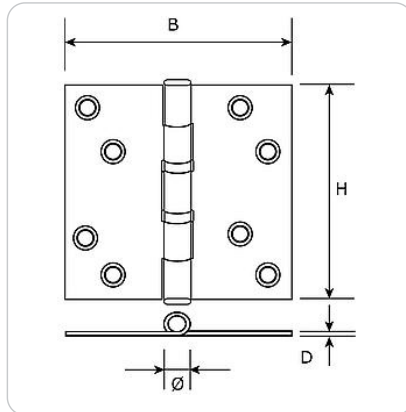


## Kogellagerscharnieren rechte hoeken, RVS



### Eigenschappen

materiaal	RVS
finish	RVS geborsteld
pen uitvoering	kogelgelagerde kartelpen
afwerking hoek	rechte hoeken
certificering	CE
aanbevolen schroefmaat	4,5 x 40 mm

### Aanvullende informatie

Folder-Bouwscharnieren.pdf

### CE

CE certificaat Dulimex B.V.

### EPD Milieu Prestatie Verklaring

EPD\_Annex\_NL\_2\_scharnieren.pdf

### Verkooppunten

Vind een verkooppunt bij u in de buurt

### Nieuwsarchief

05-2018 Duurzaam bouwen met EPD



Productfilter

Artikelnummer	Labelcode	MBH	H (mm)	B (mm)	D (mm)	Ø (mm)	draagkracht per 3 (kg)	draagkracht per 4 (kg)	Bestel/Offerte
<b>6230.133.7676</b>	H362-76763103	6	76	76	2,4	10	35	40	<input type="text" value="6"/>
<b>6230.133.8989</b>	H362-89893103	6	89	89	2,4	12	70	80	<input type="text" value="6"/>