



CATENACCIO - DEAD BOLT



CARATTERISTICHE COSTRUTTIVE: Scatola e coperchio in acciaio verniciato - Frontale in acciaio nichelato e cromato - Catenaccio in acciaio nichelato .

FUNZIONAMENTO: Catenaccio comandato dalla chiave.

MANO: Unica.

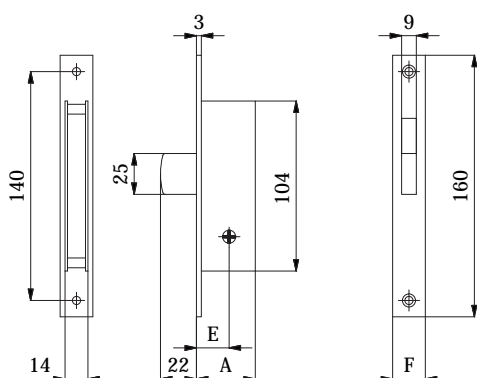
PARTI IN DOTAZIONE: 3 chiavi, 2 borchie cod. 0441 N, contropiastra 02014 A





CONSTRUCTIVE FEATURES: Painted plated steel case and cover - Nickel and chrome-plated steel forend - Nickel-plated steel dead bolt .

WORKING: Key driven dead bolt.

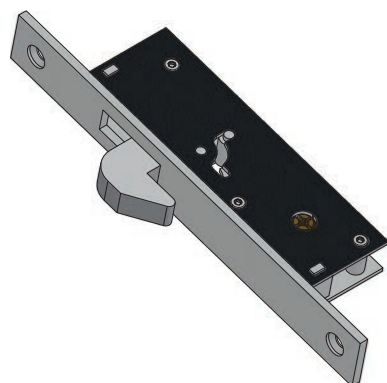
HAND: No hand.

PROVIDED WITH: 3 keys, 2 escutcheons cod. 0441 N, striking plate 02014 A



COD.	E	F	A		mandate throws			
4621/F20	20	20	36	4100	1	0,33	1	10

GANCIO -HOOK BOLT



CARATTERISTICHE COSTRUTTIVE: Scatola e coperchio in acciaio verniciato - Frontale in acciaio nichelato e cromato - Gancio in acciaio nichelato.

FUNZIONAMENTO: Gancio comandato dalla chiave.

MANO: Unica.

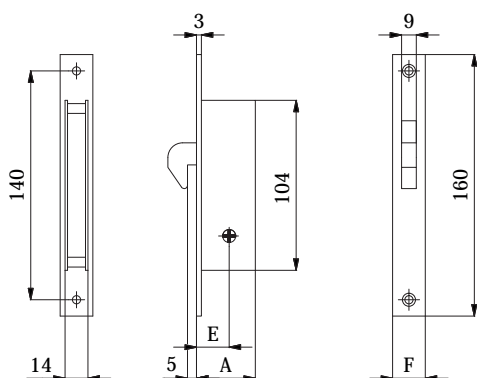
PARTI IN DOTAZIONE: 3 chiavi, 2 borchie cod. 0441 N, contropiastra 02019 A




CONSTRUCTIVE FEATURES: Painted plated steel case and cover - Nickel and chrome-plated steel forend - Nickel-plated steel hook bolt.

WORKING: Key driven hook bolt.

HAND: No hand.

PROVIDED WITH: 3 keys, 2 escutcheons cod. 0441 N, striking plate 02019 A



COD.	E	F	A		mandate throws			
4626/F20	20	20	36	4100	1	0,32	1	10