

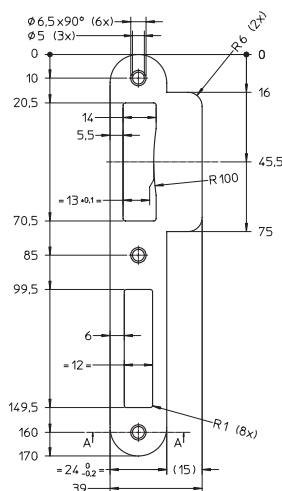
PROJECTSLOTEN

PC080..39

Vorm afgerond (2)
Afwerking RVS geborsteld (7)
Draairichting links en rechts bruikbaar
Dikte 1,5 mm
Lip 15 mm

Voor sloten:

- A13E1
- A15E1
- A26E1
- A15D5
- A26D5
- A15D6
- A26D6

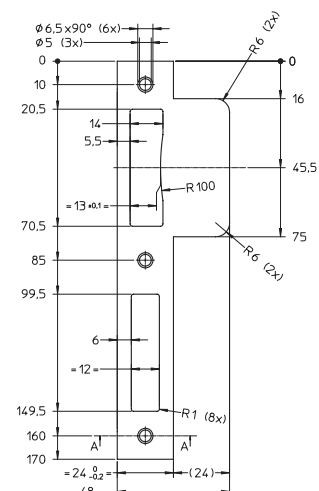


PC080..48

Vorm rechthoekig (1),
 afgerond (2)
Afwerking staal gelakt in inox look (1)
 RVS geborsteld (7)
Draairichting links en rechts bruikbaar
Dikte 1,5 mm
Lip 24 mm

Voor sloten:

- A13E6
- A15E6
- A26E6
- A13E1
- A15E1
- A26E1
- A15D5
- A26D5
- A15D6
- A26D6

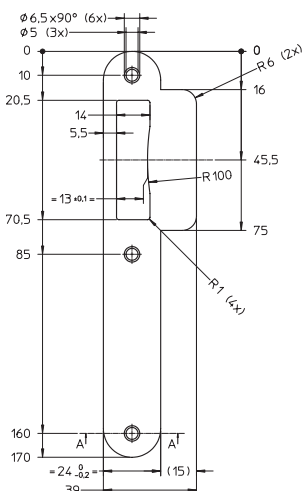


PC081..39

Vorm afgerond (2)
Afwerking RVS geborsteld (7)
Draairichting links en rechts bruikbaar
Dikte 1,5 mm
Lip 15 mm

Voor sloten:

- A30E1
- A30D5
- A36D5
- A30D6
- A36D6



PC081..48

Vorm afgerond (2)
Afwerking staal gelakt in inox look (1)
 RVS geborsteld (7)
Draairichting links en rechts bruikbaar
Dikte 1,5 mm
Lip 24 mm

Voor sloten:

- A30E6
- A30E1
- A30D5
- A36D5
- A30D6
- A36D6

