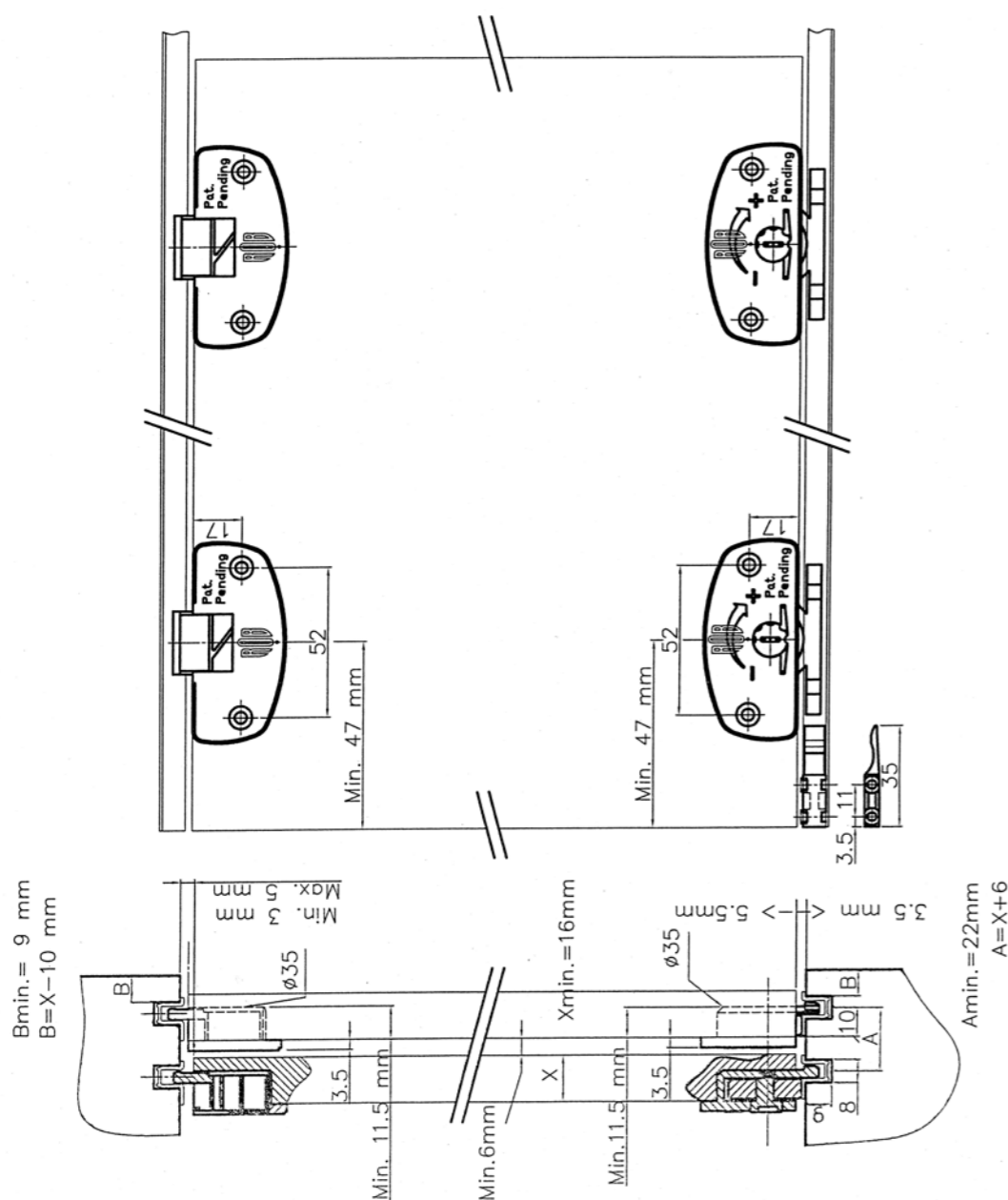
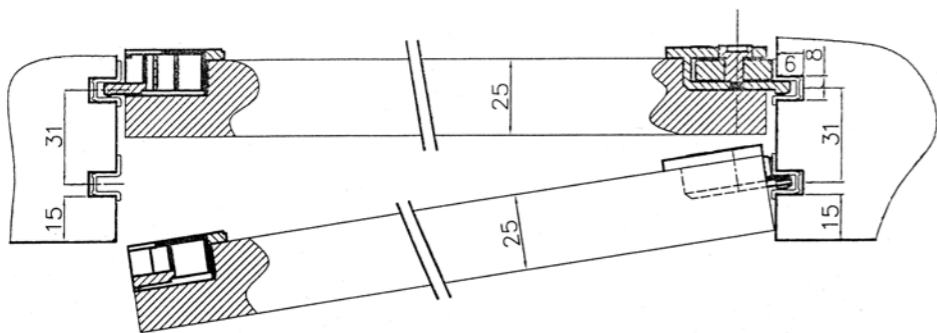


Voorbeeld paneeldikte 25mm



SET VOOR PANEELGEWICHT MAX. 25KG

Een set toebehoren, draagkracht **max. 25kg**, ref. **501.101** (wit) of ref. **501.103** (bruin) omvat de volgende onderdelen:

Aantal	Omschrijving	501.101 (wit)	501.103 (bruin)
2	Bovengeleiders	501.311	501.313
2	Onderrollen	501.411	501.413
2	Stopper - vaststellers	501.611	501.613

Benodigde schroeven  
Montagehandleiding

De sets worden per 10 in een kartonnen doos verpakt.

SET VOOR PANEELGEWICHT MAX. 45KG

Een set toebehoren, draagkracht **max. 45kg**, ref. **501.201** (wit) of ref. **501.203** (bruin) omvat de volgende onderdelen:

Aantal	Omschrijving	501.201 (wit)	501.203 (bruin)
2	Bovengeleiders	501.311	501.313
2	Onderrollen	501.511	501.513
2	Stopper - vaststellers	501.611	501.613

Benodigde schroeven  
Montagehandleiding

De sets worden per 10 in een kartonnen doos verpakt.

PROFIELEN

	Wit	Bruin
2m	501.001.200	501.003.200
3m	501.001.300	501.003.300
5m	501.001.500	501.003.500

De profielen zijn per 2 lengtes gebundeld (minimum afname: 20 lengtes)