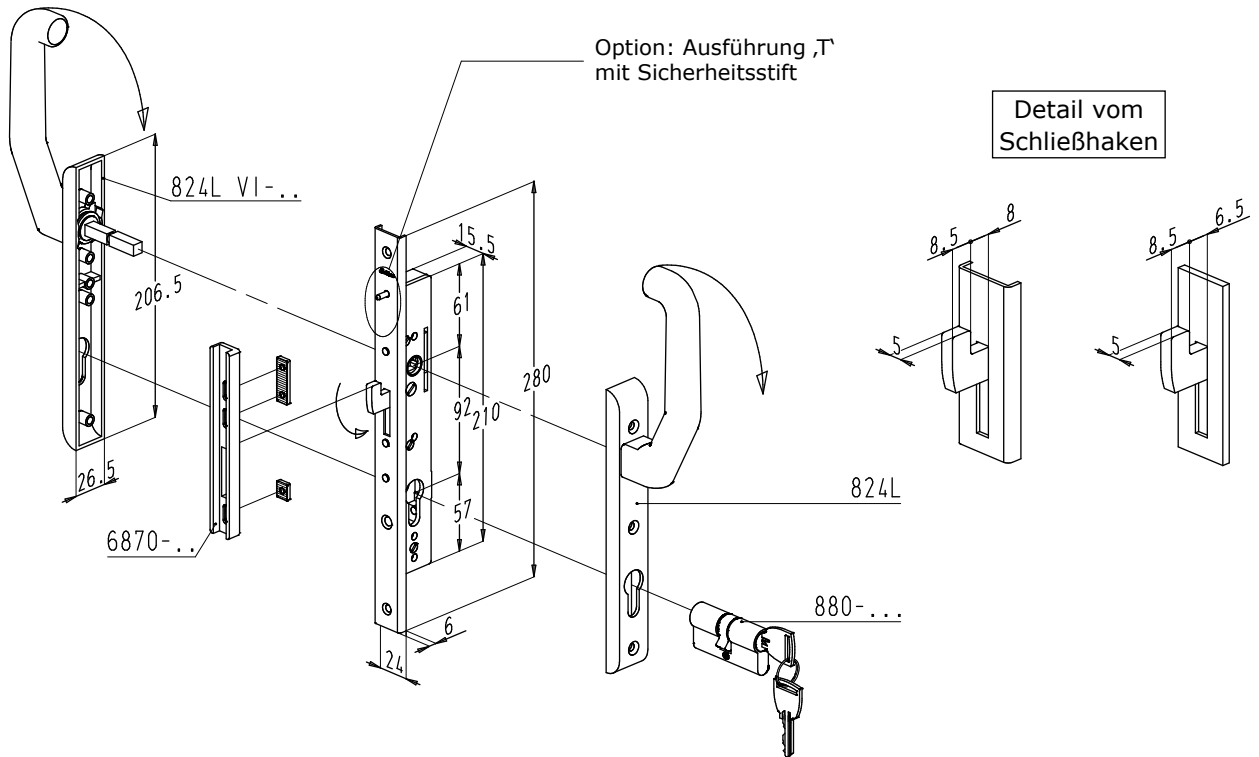




8. Penta-Lock Nr. 6790 und Nr. 6790P

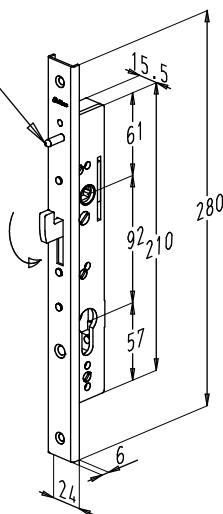
Penta-Lock Nr. 6790

Schließpunkte: 1 Schließhaken



Penta-Lock Nr. 6790P

Ausführung ,P' mit Anti-Aushebestift: verhindert das Ausheben des Fensters, wenn kein Profilzylinder verwendet wird.



KEINE Ausführung ,T' möglich!

	6790- 16 -20 6790P- 16 -20
Dornmaß	
	20 → X=19.5 30 → X=31
	6790- 20 -20 6790P- 20 -20
Dornmaß	
	20 → X=19.5 30 → X=31
	6790-U 20 -15 6790P-U 20 -15
Dornmaß	
	15 → X=18 25 → X=29.5
	6790-U 24 -15 6790P-U 24 -15
Dornmaß	
	15 → X=18 25 → X=29.5